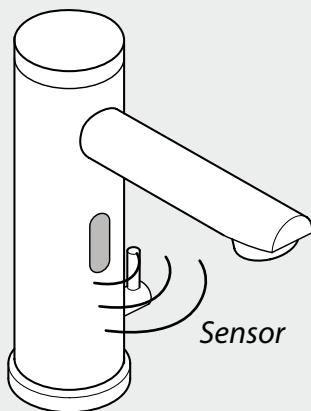


# Waschtischarmatur mit Sensor

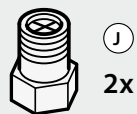
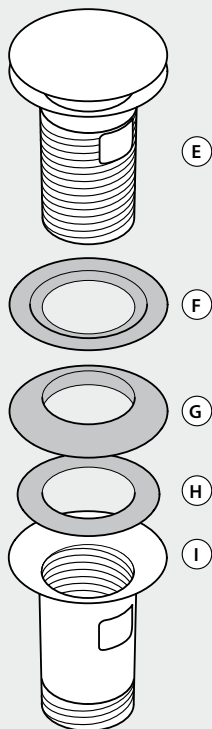
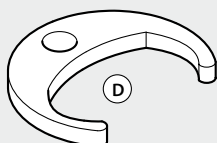
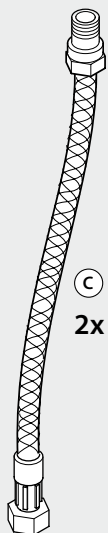
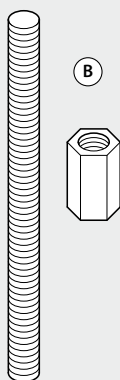
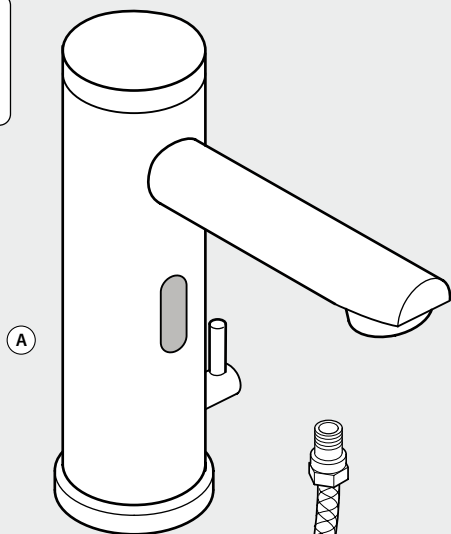
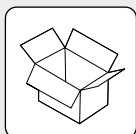
## Montage- und Bedienungsanleitung

### BITTE BEACHTEN SIE FOLGENDE DINGE VOR DER MONTAGE:

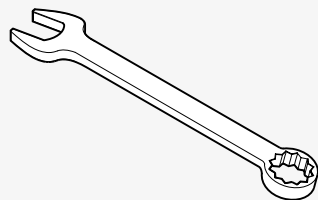
- VORSICHT WASSERSCHADEN MÖGLICH!  
Stellen Sie bitte vor der Montage die allgemeine Wasserzuführung ab.
- Achten Sie darauf, dass alle Dichtungen den korrekten Sitz haben.
- Armatur zur Verwendung in Privathaushalten! Ausschließlich geeignet zur Verwendung in Räumen mit einer Temperatur über 0°, bei Frostgefahr Wasserzufuhr unterbrechen und Armatur entleeren.
- Vor der ersten Nutzung und wenn die Armatur längere Zeit nicht genutzt wurde, sollte zunächst eine größere Wassermenge durchlaufen, bevor Trinkwasser entnommen wird.
- Decken Sie das Sensorfenster mit schwarzem Isolierband ab, um Beschädigungen während der Installation zu vermeiden.
- MONTAGE-HINWEIS:  
Bitte Anschlusschläuche nur handfest einschrauben.  
Verwenden Sie keine Zange oder Schraubschlüssel.



# Inhalt

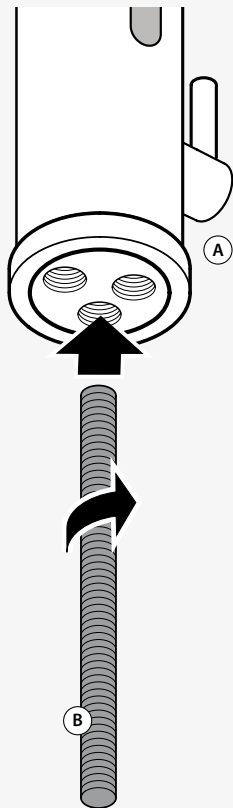


# Werkzeugkasten

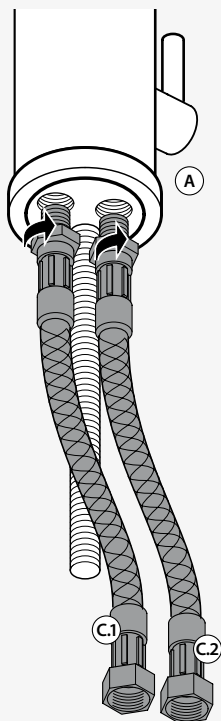


# Montage

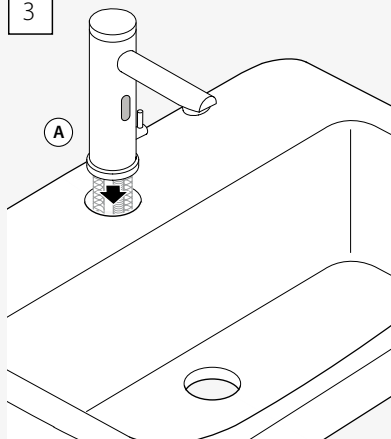
1



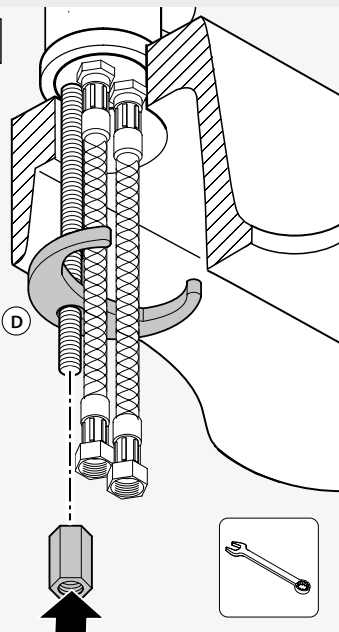
2



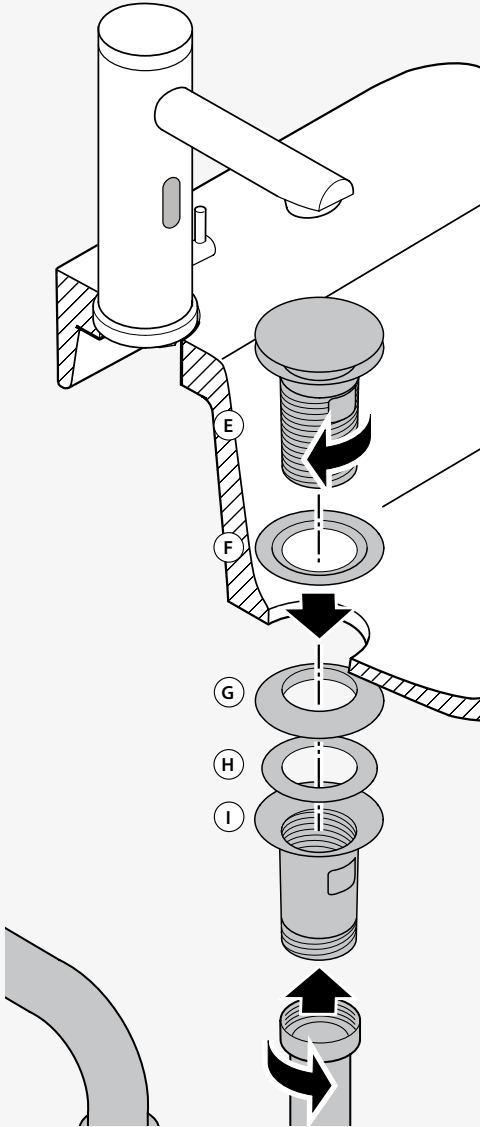
3



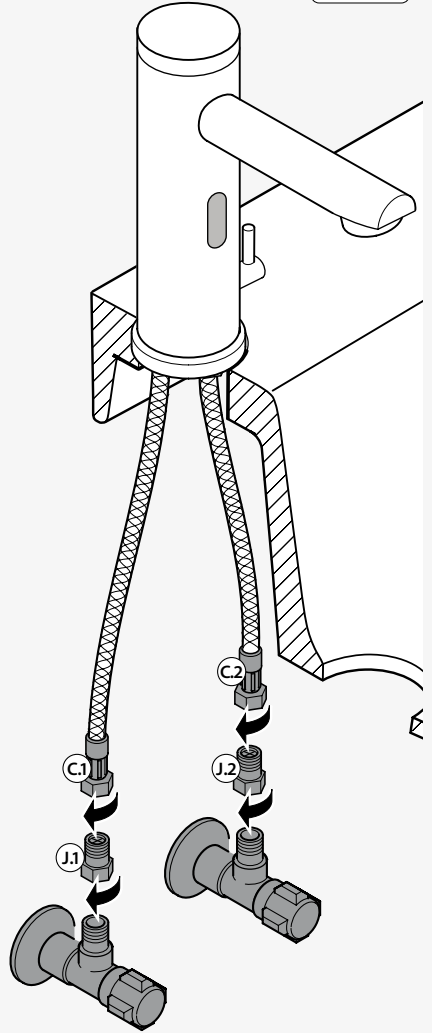
4



5



6



## Behebung von Funktionsstörungen

- **ES KOMMT KEIN WASSER AUS DER ARMATUR? WAS KANN ICH TUN?**

Überprüfen Sie, ob die Schutzabdeckung des Sensors noch entfernt werden muss und ob die Batterien korrekt eingelegt und aufgeladen sind. Besteht das Problem weiterhin, prüfen Sie, ob der Steckverbinder des Kabels richtig zusammen gesteckt wurde.

- **ES KOMMT KEIN WASSER AUS DER ARMATUR, DAS MAGNETVENTIL MACHT KLICKGERÄUSCHE. WAS KANN ICH TUN?**

Prüfen Sie, ob das Eckventil für den Wasserzufluss geöffnet ist und dass die Verbindungskabel fest zusammen gesteckt sind. Ein weiterer Grund kann ein verschmutztes Filternetz des Rückschlagventils sein. Lösen Sie das Ventil und entfernen Sie die Verschmutzungen oder wechseln Sie das Filternetz aus.

- **DAS WASSER LÄUFT UNUNTERBROCHEN. WAS KANN ICH TUN?**

Stellen Sie sicher, dass der Sensor frei ist und nicht durch Gegenstände verdeckt wird.

- **DER WASSERDURCHFLUSS IST ZU GERING. WAS KANN ICH TUN?**

Stellen Sie sicher, dass die Eckventile vollständig geöffnet sind. Besteht das Problem weiterhin, prüfen Sie ob der Luftsprudler verschmutzt ist, ggf. muss dieser gereinigt werden.

- **IM LEITUNGSNETZ KNACKT ES BEIM ABSTELLEN DER ARMATUR. WORAN LIEGT ES?**

Im Regelfall liegt es nicht an der Armatur. Die Ursache liegt im Leitungsnetz. Unter Umständen ist der Leitungsdruck zu hoch. Ein Druckminderer kann Abhilfe schaffen.

- **MEINE ARMATUR IST SCHWERGÄNGIG. WORAN LIEGT ES? WAS IST ZU TUN?**

Durch Kalkablagerungen kann es im Laufe der Zeit zu einer Schwergängigkeit kommen. Armatur zerlegen, reinigen und nach dem Einfetten der mechanischen Teile wieder montieren.

- **WIE ENTFERNE ICH KALKRÜCKSTÄNDE?**

Reinigen Sie diesen Artikel nur mit einem weichen, feuchten Tuch oder Leder. Entfernen Sie eventuelle Kalkablagerungen mit Haushaltsessig. Erkundigen Sie sich gegebenenfalls im Fachhandel nach einem speziell für das Material dieses Artikels hergestelltem milden Reinigungsmittel.

- **WIE REINIGE ICH DIE MISCHDÜSE?**

Die Mischdüse abschrauben und mehrere Stunden (über Nacht) in ein Glas Essig legen. Danach gut abspülen.

- **DAS ANZEIGELÄMPCHEN BLINKT WÄHREND DES BETRIEBS DER ARMATUR STÄNDIG. WORAN LIEGT DAS?**

Die Batterien sind zu schwach und müssen ausgetauscht werden. Siehe Batterietausch.

## Austausch der Batterien

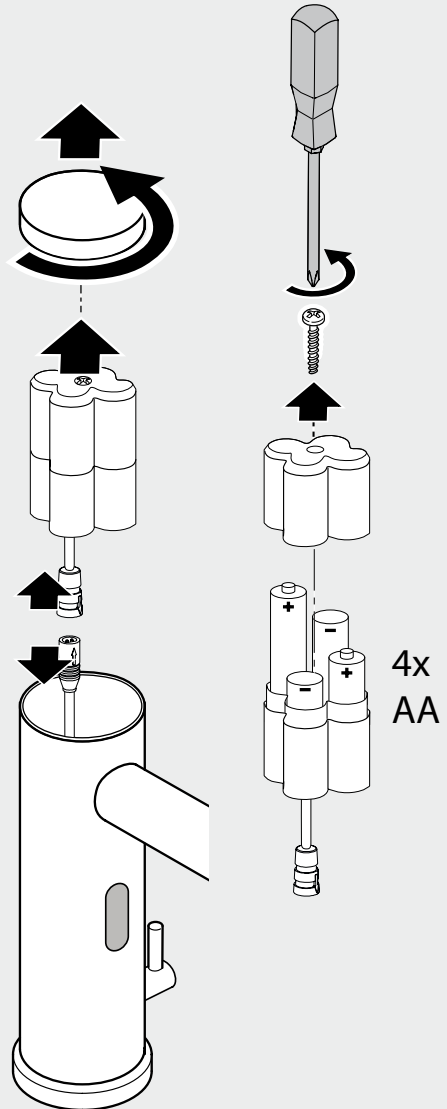
### • WANN MÜSSEN DIE BATTERIEN GEWECHSELT WERDEN?

1. Das Anzeigelämpchen blinkt ständig
2. Das Anzeigelämpchen blinkt bei aktiviertem Sensor
3. Der Sensor funktioniert nicht (es fließt kein Wasser)

### • WIE TAUSCHT MAN DIE BATTERIEN AUS?

Zerlegen Sie auf keinen Fall andere Bestandteile der Armatur.

1. Schließen Sie die Eckventile.
2. Drehen Sie die obere Abdeckkappe der Armatur ab.
3. Trennen Sie den Stecker, der die Batteriebox mit der Armatur verbindet. Nehmen Sie die Batteriebox heraus.
4. Öffnen Sie den Deckel der Batteriebox mit einem Kreuzschraubenzieher. Tauschen Sie die leeren Batterien aus. Die leeren Batterien sind umweltgerecht zu entsorgen.
4. Ziehen Sie die Schraube am Deckel der Batteriebox fest, damit keine Feuchtigkeit eindringen kann.
5. Schließen Sie das Verbindungskabel an und stecken Sie die Batteriebox zurück in die Armatur. Drehen Sie den Deckel drauf.
6. Die Eckventile für den Wasserzufluss öffnen.



## Pflegehinweis

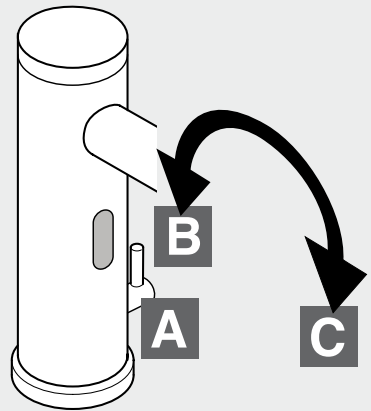
- Dieser Artikel ist empfindlich gegen Kalk lösende Mittel, säurehaltige Putzmittel und alle Arten von Scheuermitteln. Verwenden Sie keine aggressiven, chemischen oder lösungsmittelhaltigen Reinigungsmittel oder schmirgelnde Puder und Schwämme.
- Vermeiden Sie Beschädigungen am Sensorfenster.
- Mischdüsen in regelmäßigen Abständen abschrauben, evtl. kalkhaltige Rückstände oder Fremdkörper entfernen. Evtl. die Mischdüse auswechseln.
- Zur Vermeidung von Kalkflecken Armatur nach Benutzung abtrocknen.

## Funktionshinweis

Die Armatur kann nur über den Sensor, bedient werden. Die Wassertemperatur lässt sich über den Hebel **A** an der rechte Seite von kalt **B** bis heiß **C** einstellen.

Die Wassermenge kann nicht verändert werden.

Ab einer Entfernung von ca. 10 cm reagiert der Sensor und löst ein Wasserdurchfluss von ca. 2-3 Sekunden Dauer aus. Bei längerer Nutzung innerhalb der Sensorreichweite bleibt das Wasser an.





Sanitop-Wingenroth GmbH & Co. KG

Katzheide 21-25

48231 Warendorf

Fon 02581/788-0

Fax 02581/788-160

[www.sanitop-wingenroth.de](http://www.sanitop-wingenroth.de)